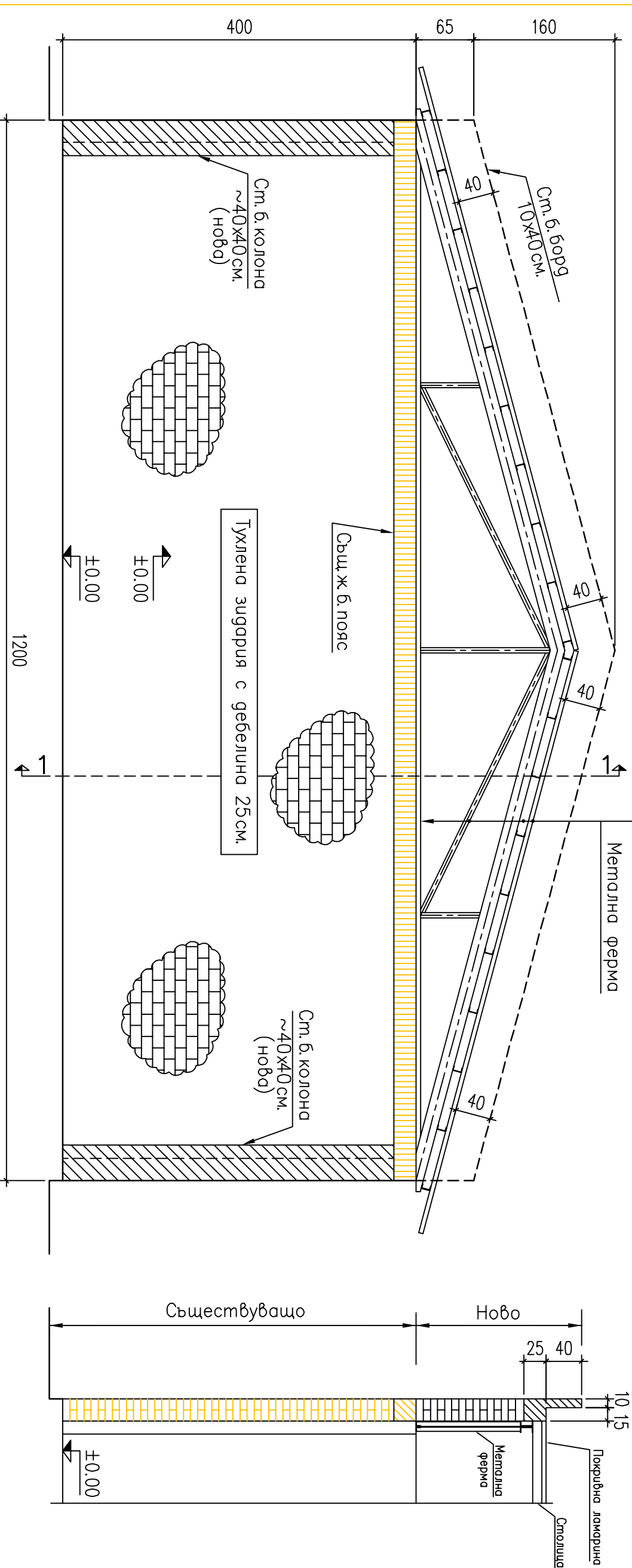


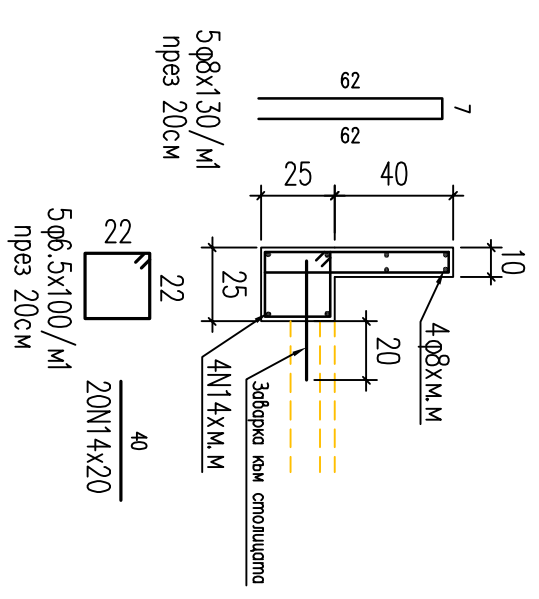
ЗАБЕЛЕЖКА

1. Материал: Бетон клас С16/20—Конструкция
Стоманна клас В235 и В420.
2. Изпълнението на колоната и пояса при капкана се извършва след отстраняване на комприметираната тухлена зидария и разкриване на фундамента. Действието ще започнат след указания на място от проектанта.

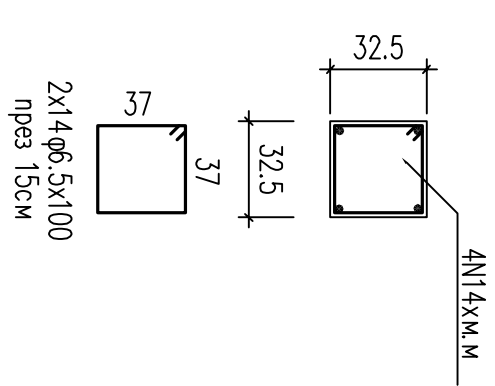
ВЕРТИКАЛЕН РАЗРЕЗ 1-1



АРМИРАНЕ НА Ж.Б. ПОЯС(25/25)
Мащаб 1:25



АРМИРАНЕ КОЛОНИ – БГЛИ–КАПКАН(40/40)–2БР.
Мащаб 1:25



ОФОРМЯНЕ НА КАПКАННА СЕНА НА СЪЩЕСТВУВАЩИ СГРАДИ

ОБЕКТ: Реконструкция на сграда в кв.161 за ерагски пазар. ераг Тръбна

Част: Констр.
Фаза: Кон. закл.
Мащаб: 1:50
Лист: 1
Дата: 2016